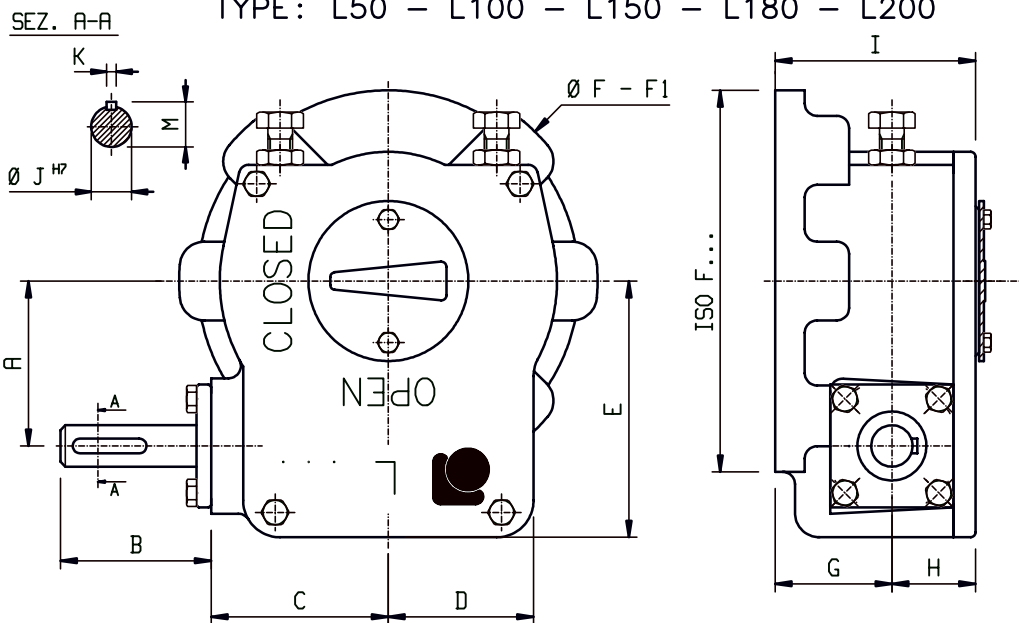


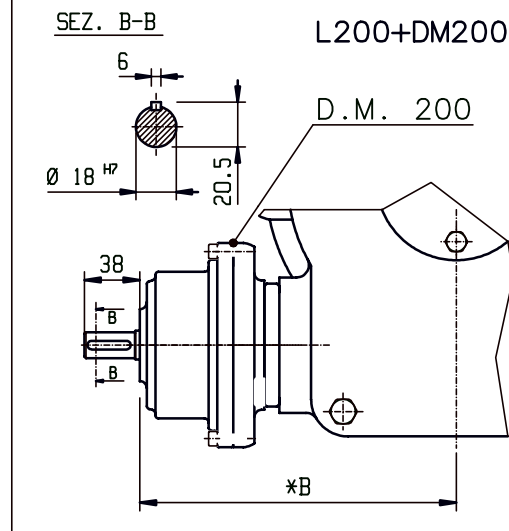
**DATI TECNICI RIDUTTORI MANUALI A VITE**  
**TECHNICAL DATA FOR MANUAL WORM GEARBOXES**

Grandezza/Size		Rapporto Ratio	N° giri per 90° di rotazione No turns for 90° of rotation	Momento torcente in entrata Input torque Nm	Momento torcente in uscita Output torque Nm	ATTACCO VALV. MOUNTING FLANGE ISO 5211	STELO MAX MAX SHAFT mm	Peso circa Weight Kg
L	D.M.							
50	—	1:40	10	112	1300	F12-F14-F16	Ø 42	11
100	—	1:56	14	150	2100	F14-F16	Ø 60	20
150	—	1:64	16	180	2800	F16	Ø 70	30
180	—	1:78	19.5	210	3400	F16-F25	Ø 80	40
200	—	1:84	21	210	4500	F16-F25	Ø 90	58
180	200	1:312	78	110	5500	F16-F25	Ø 80	45
200	200	1:336	84	120	7000	F16-F25	Ø 90	61

TYPE: L50 - L100 - L150 - L180 - L200



TYPE: L180+DM200  
L200+DM200



Lubrificazione	Lubrication
GRASSO PERMANENTE	GREASE FOR LIFE

**DIMENSIONI DI INGOMBRO - OVERALL DIMENSIONS**

Grandezza Size	A	B	*B	C	D	E	G	H	I	J	K	M	FLANGIA FLANGE	F	FLANGIA FLANGE	F1
L 50	67	62	-	72	59	105	48	34	82	17	6	19.5	F12-F14	175	F16	210
L 100	90	62	-	87	75	130	56	38	94	20	6	22.5	F14-F16	210	-	-
L 150	100	64	-	99	87	141	60	40	100	25	8	28	F16	210	-	-
L 180	123	85	-	108	95	172	64	49	113	25	8	28	F16	210	F25	300
L 200	152	87	-	133	122	215	76	58	134	28	8	31	F16	210	F25	300
L180+DM200	123	-	223	108	95	172	64	49	113	-	-	-	F16	210	F25	300
L200+DM200	152	-	220	133	122	215	76	58	134	-	-	-	F16	210	F25	300

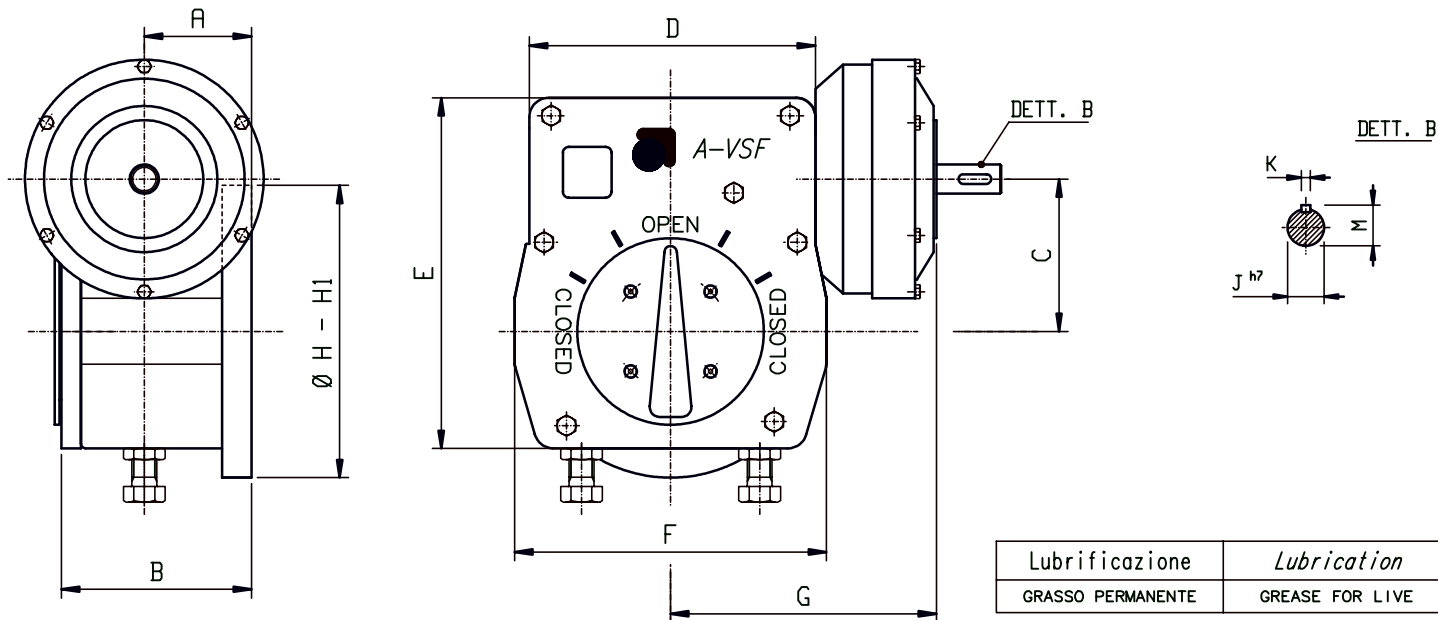


RIDUTTORI A VITE MANUALI  
 50 - 100 - 150 - 180 - 200  
 MANUAL WORM GEARBOXES

Serie Series	L
Tabella N° Table N°	01-L-2001

**DATI TECNICI RIDUTTORI MANUALI A VITE**  
**TECHNICAL DATA FOR MANUAL WORM GEARBOXES**

Grandezza/Size		Rapporto Ratio	N° giri per 90° di rotazione No turns for 90° of rotation	Momento torcente in entrata Input torque Nm	Momento torcente in uscita Output torque Nm	ATTACCO VALV. MOUNTING FLANGE ISO 5211	STELO MAX MAX SHAFT mm	Peso circa Weight Kg
A-VSF	D.M.							
300	250	1:378	94.5	110	9000	F25-F30	Ø 100	115
300	300	1:476	119	105	12000	F25-F30	Ø 100	120
400	300	1:571	142.75	130	15000	F25-F30	Ø 110	140
400	400	1:672	168	150	20000	F25-F30	Ø 110	150
500	400	1:616	154	180	25000	F30-F35	Ø 130	210
600	400	1:688	172	235	40000	F35-F40	Ø 130	250
800	400	1:744	186	280	52000	F35-F40	Ø 150	310
1000	400	1:896	224	350	85000	F35-F40	Ø 170	350



Lubrificazione	Lubrication
GRASSO PERMANENTE	GREASE FOR LIFE

Grandezza Size	DIMENSIONI DI INGOMBRO - OVERALL DIMENSIONS										FLANGIA FLANGE	H	H1
	A	B	C	D	E	G	J	K	M				
300 + DM250	100	195	157	295	360	272	25	6	28.5		F25-F30	300	350
300 + DM300	100	195	157	295	360	272	28	8	31.5		F25-F30	300	350
400 + DM300	105	200	187	315	390	303	28	8	31.5		F25-F30	300	350
400 + DM400	105	200	187	315	390	303	28	8	31.5		F25-F30	300	350
500 + DM400	110	210	230	360	510	380	28	8	31.5		F30-F35	350	415
600 + DM400	150	250	250	360	565	380	28	8	31.5		F35-F40	415	475
800 + DM400	160	260	275	415	600	428	28	8	31.5		F35-F40	415	475
1000 + DM400	170	270	280	415	660	488	28	8	31.5		F35-F40	415	475



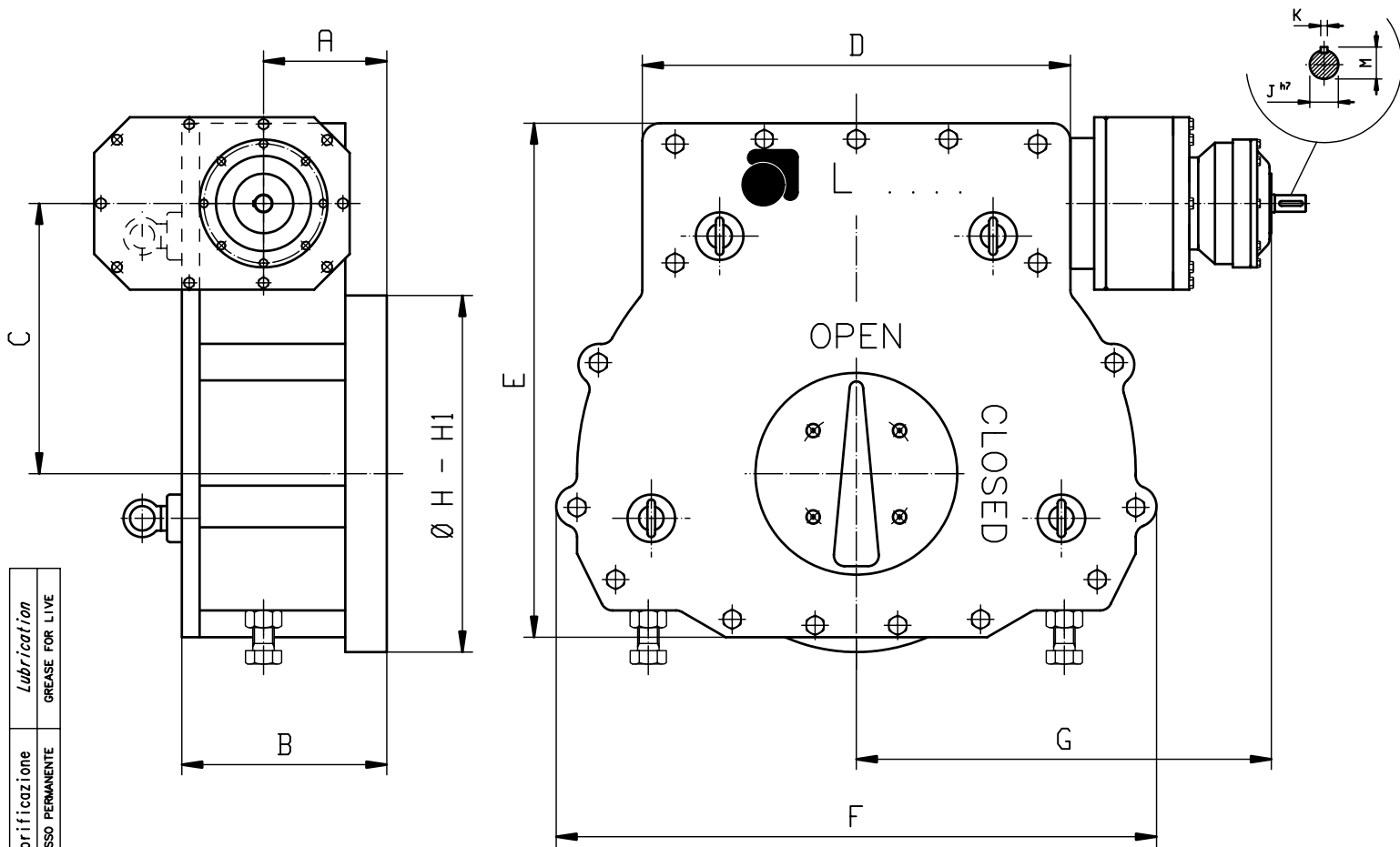
RIDUTTORI A VITE MANUALI  
 300 - 400 - 500 - 600 - 800 - 1000  
 MANUAL WORM GEARBOXES

Serie Series	A-VSF
Tabella N° Table N°	01-VSF-2001

I dati contenuti nella presente pubblicazione hanno carattere informativo e possono essere modificati in qualunque momento senza preavviso. Ogni riproduzione, anche parziale, deve essere autorizzata dalla AZZALIN S.r.l.  
 The information contained in this handbook is for information only and is liable to be modified at any moment without prior notice. Any form of reproduction, partial or total, must have the written authorization of AZZALIN S.r.l.

**DATI TECNICI RIDUTTORI MANUALI A VITE**  
**TECHNICAL DATA FOR MANUAL WORM GEARBOXES**

Grandezza/Size		Rapporto Ratio	N° giri per 90° di rotazione No turns for 90° of rotation	Momento torcente in entrata Input torque Nm	Momento torcente in uscita Output torque Nm	ATTACCO VALV. MOUNTING FLANGE ISO 5211	STELO MAX MAX SHAFT mm	Peso circa Weight Kg
L	D.M.							
1200	55	1:3641	910.25	120	110000	F40-F48	Ø 180	780
1400	55	1:4216	1054	110	135000	F48-F60	Ø 190	920
1500	55	1:4050	1012.5	135	175000	F48-F60	Ø 220	1120
1600	70	1:6377	1594,25	145	250000	F48-F60	Ø 310	1850
1700	80	1:7843	1960,75	140	320000	F48-F..	Ø 350	2200



Lubrificazione  
GRASSO PERMANENTE

Lubrication  
GREASE FOR LIFE

**DIMENSIONI DI INGOMBRO - OVERALL DIMENSIONS**

Grandezza Size	A	B	C	D	E	F	G	J	K	M	FLANGIA FLANGE	H	H1
L 1200 + DM55	165	270	370	565	678	790	620	28	8	31.5	F40-F48	300	350
L 1400 + DM55	188	315	420	645	785	916	660	28	8	31.5	F48-F..	300	350
L 1500 + DM55	210	345	455	720	865	1010	698	28	8	31.5	F48-F..	300	350
L 1600 + DM70	252	420	580	863	1050	1230	801	28	8	31.5	F48-F..	300	350
L 1700 + DM80	278	465	630	967	1160	1350	855	28	8	31.5	F48-F..	350	415



**AZZALIN S.r.l.**  
 PARONA (PV) - ITALY

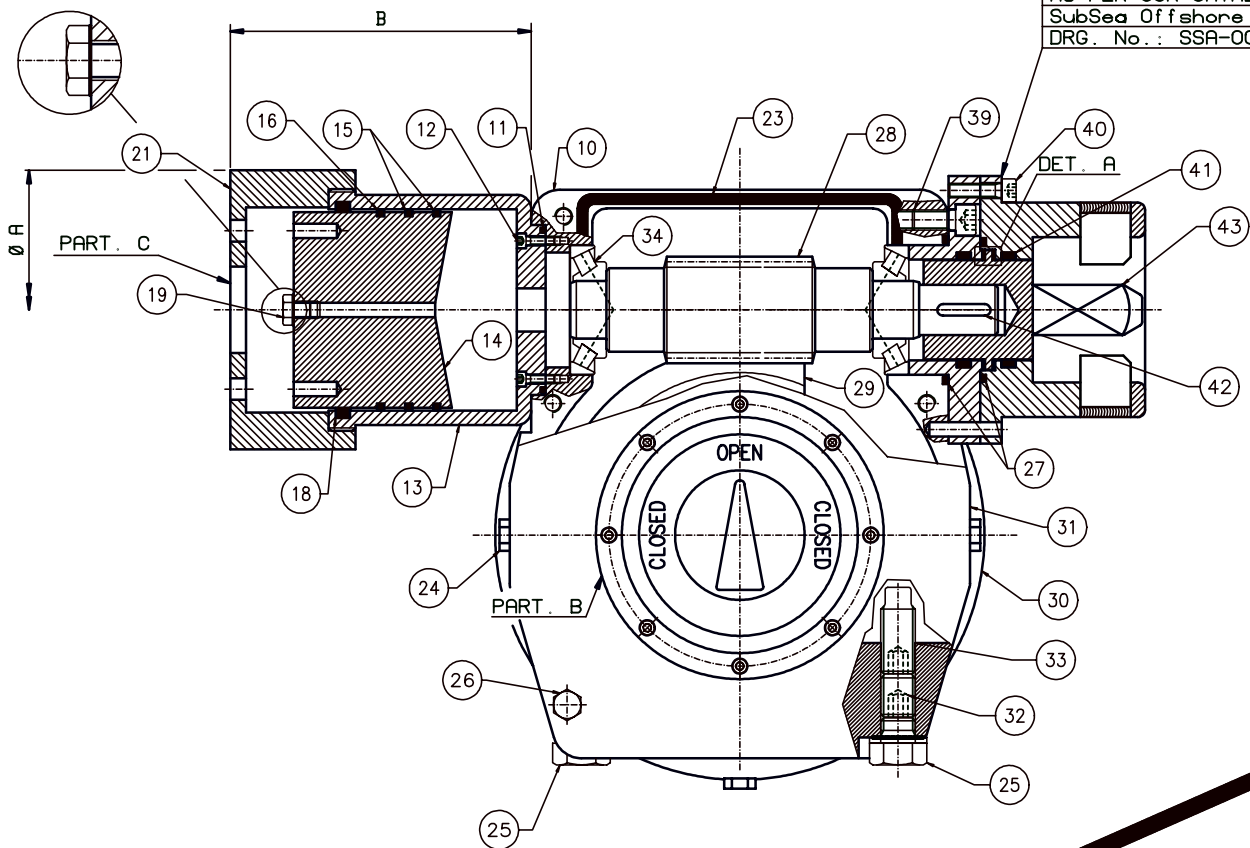
RIDUTTORI A VITE MANUALI  
 1200 - 1400 - 1500 - 1600 - 1700  
 MANUAL WORM GEARBOXES

Serie  
Series  
L

Tabella N°  
Table N°  
02-L-2001  
REV.01

# RIDOTTORI SOTTOMARINI SUBMARINE ACTUATORS

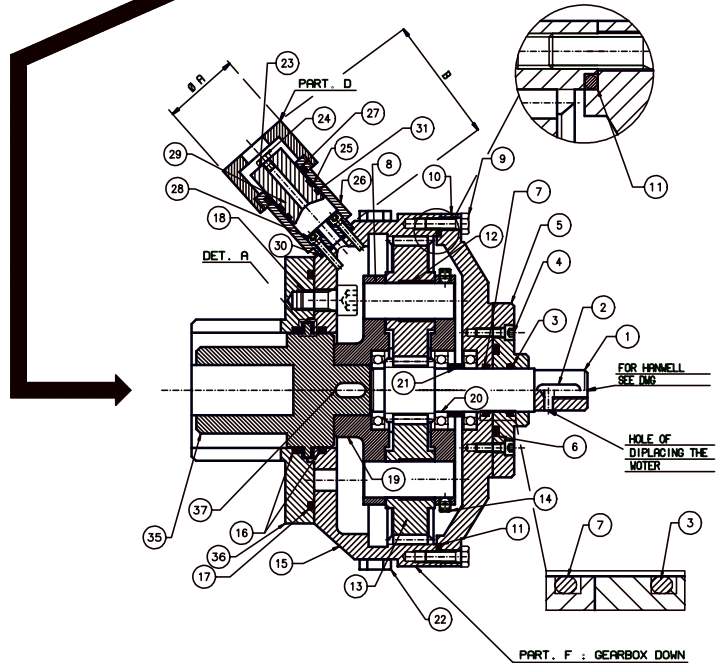
JOINT-FLANGE  
AS PER OUR CATALOGUE  
SubSea Offshore Ltd.  
DRG. No.: SSA-0066-013-03



**PART. B**  
"SUBMARINE" PORTHOLE

BILL OF MATERIAL			
POSITION	DESCRIPTION	MATERIAL	QUANTITY
1	"SUBMARINE" worm gearbox	-	1
2	O-RING	NBR 70	1
3	SCREW	UNI 5831 - AISI 316	8
4	FLANGE PORTHOLE	AISI 316	1
5	GASKET	SILICONE	2
6	GASKET	SILICONE	1
7	FLANGE PORTHOLE	AISI 316	1
8	DISK IN GLASS	CRYSTAL	1
9	FLANGE WITH WRITTEN	AISI 316	1
22	O-RING	NBR 70	1
17	RELIEF VALVE	=	1
45	PROTECTION COVER	INOX	1

OVERALL DIMENSION  
220  
59.5  
Ø A  
B



ESEMPIO - EXAMPLE

**AZZALIN S.r.l.**  
PARONA (PV) - ITALY

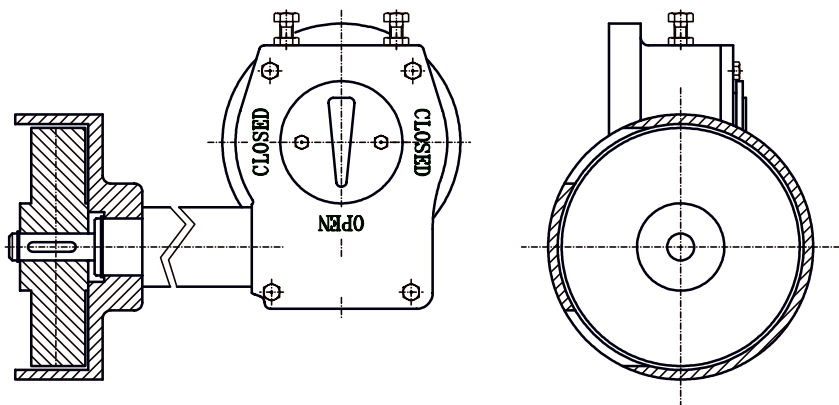
RIDOTTORI SOTTOMARINI  
SERIE A-VSF/SUB  
SUBMARINE ACTUATORS

Serie Series	A-VSF/SUB
Tabella N° Table N°	01-SUB-2001

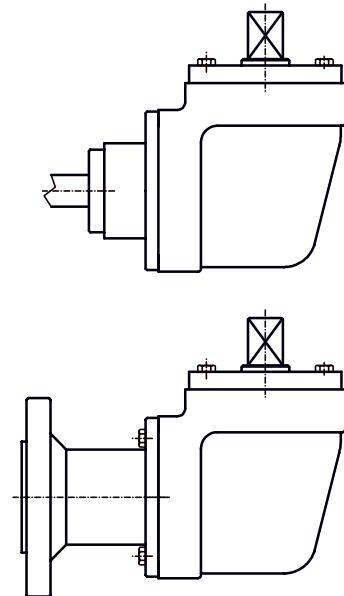
I dati contenuti nella presente pubblicazione hanno carattere informativo e possono essere modificati in qualunque momento senza preavviso. Ogni riproduzione, anche parziale, deve essere autorizzata dalla AZZALIN S.r.l.  
The information contained in this handbook is for information only and is liable to be modified at any moment without prior notice. Any form of reproduction, partial or total, must have the written authorization of AZZALIN S.r.l.

ACCESSORI PER RIDUTTORI  
ACTUATORS ACCESSORIES

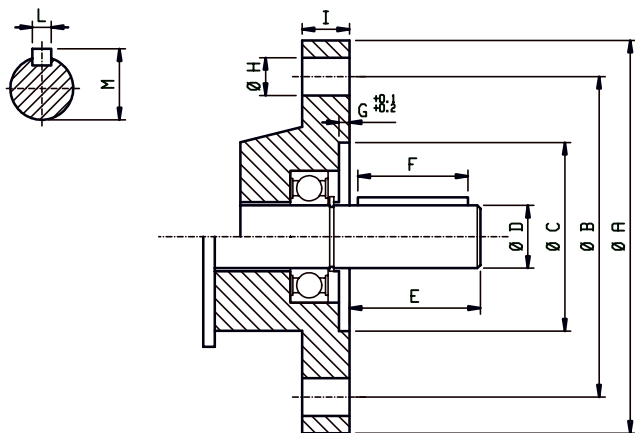
COMANDO CATENA – COMMAND CHAIN



RINVIO ANGOLARE 90°  
ANGULAR TRANSMISSION 90°



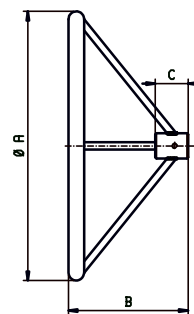
FLANGIA MOTORE – MOTOR FLANGE



FLANGE TIPE ISO 5210

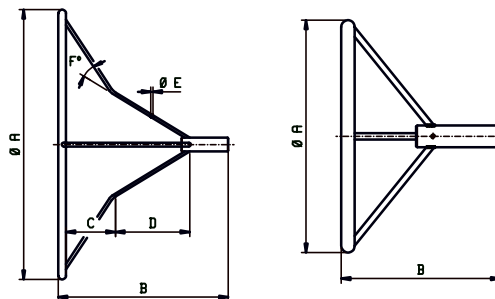
POS. ISO-DIN	A	B	C	D	E	F	G	H	I	L	M			
ISO F07	90	70	55	16	50	45	4	10	10	5	18			
ISO F10	125	102	70	20	55	50	4	12	10	6	22.5			
ISO F14	175	140	100	30	70	65	5	18	15	8	33			
ISO F16	210	165	130	40	90	85	6	22	15	12	43			
ISO F25	300	254	200	50	110	100	6	18	18	14	53.5			
ISO F30	350	298	230	60	120	110	6	22	20	18	64			
ISO F35	415	356	260	80	135	130	6	32	25	22	85			
ISO F40	475	406	300	100	180	170	9	38	28	28	106			

VOLANTINI STANDARD – STANDARD HANDWHEELS

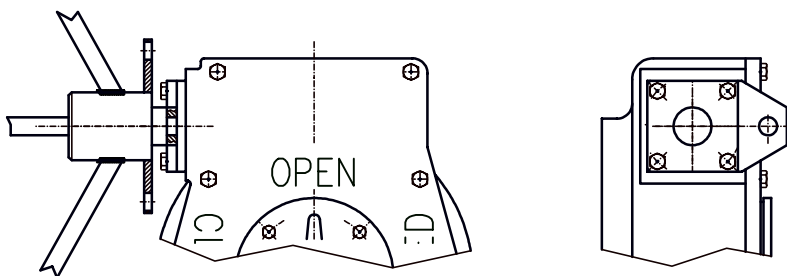


Ø	A	B	C	
125 ST	–	–	60	
200 ST	–	–	40	
250 ST	–	–	40	
350	200	40		
450	200	40		
500	200	40		
600	200	50		
600	200	50		
800	200	50		

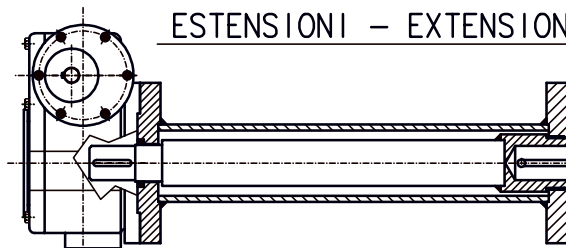
VOLANTINI SPECIALI – SPECIAL HANDWHEELS



LUCCHETTAGGIO – PADLOCK SYSTEM



ESTENSIONI – EXTENSIONS



**AZZALIN S.r.l.**  
PARONA (PV) – ITALY

ACCESSORI PER RIDUTTORI  
SERIE L / SERIE A-VSF  
ACTUATORS ACCESSORIES

Serie	–
Series	–
Tabella N°	01-ACR-2001
Table N°	01-ACR-2001